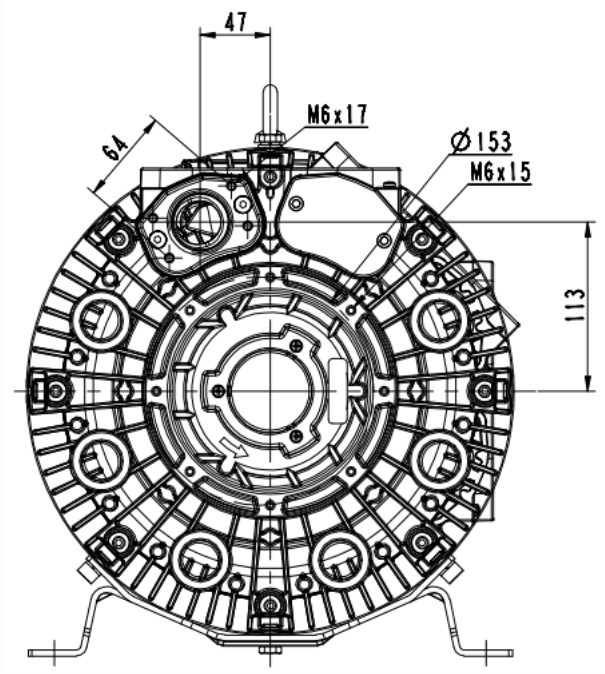
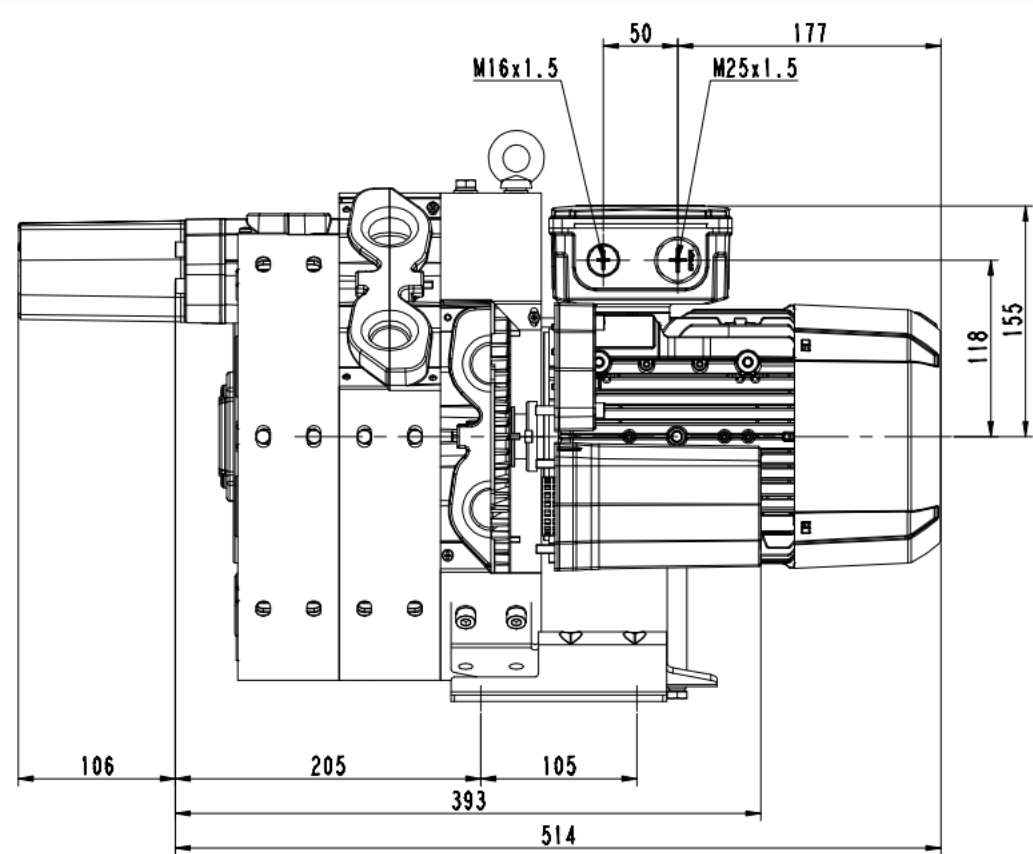
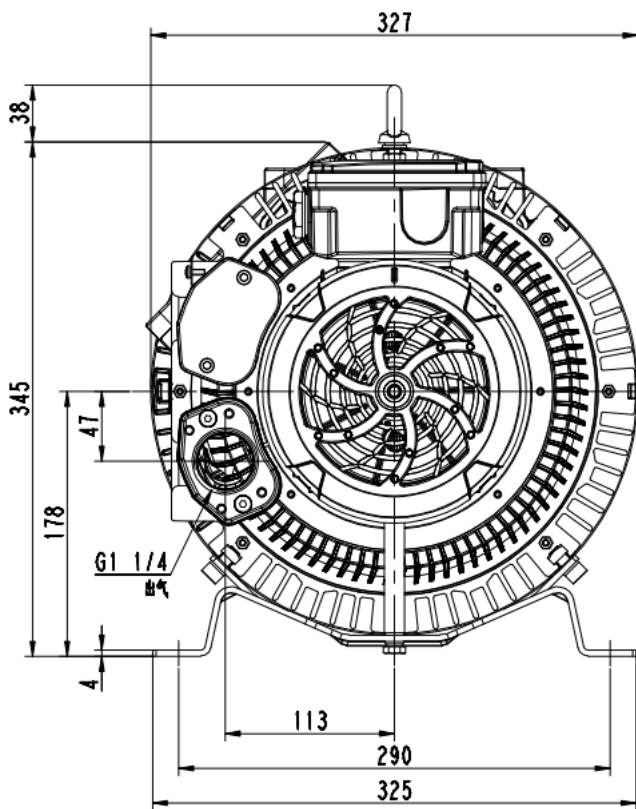


1 2 3 4 5 6 7 8

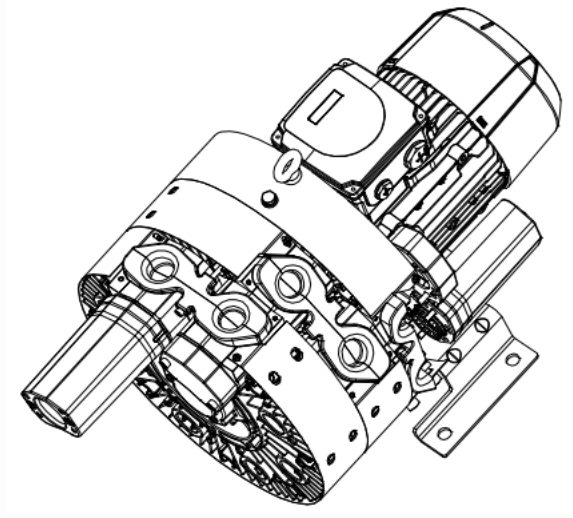
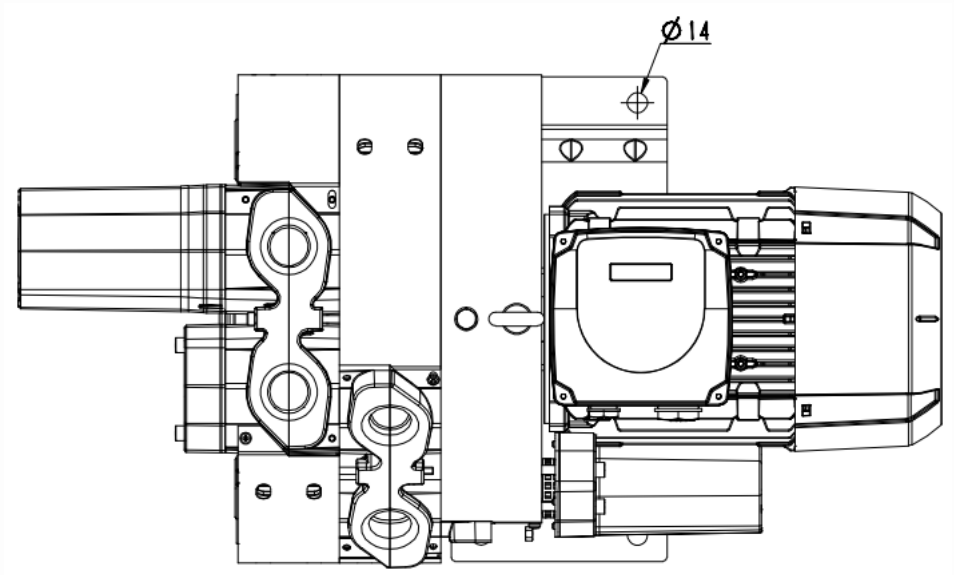
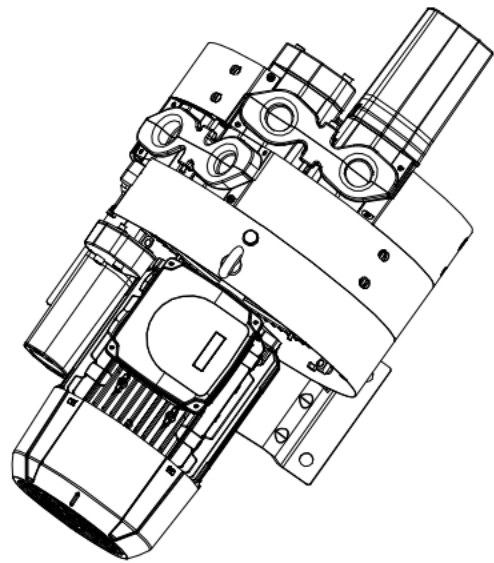
A

A



E

E



F

F

图(填)用件登记
图号
图名
图例
图号
图名
图例

设计	校对	审核	工艺
标准	标准	标准	标准

4RB330-0AQ56-1

图样标记	件数	重量	比例
			1:2
共 1 张	共 1 张		
浙江格凌实业有限公司			

1 2 3 4 5 6 7 8

H