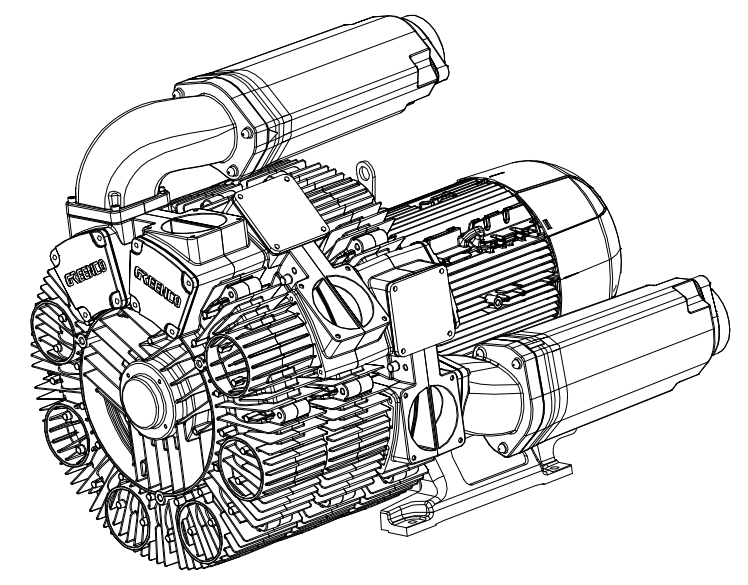
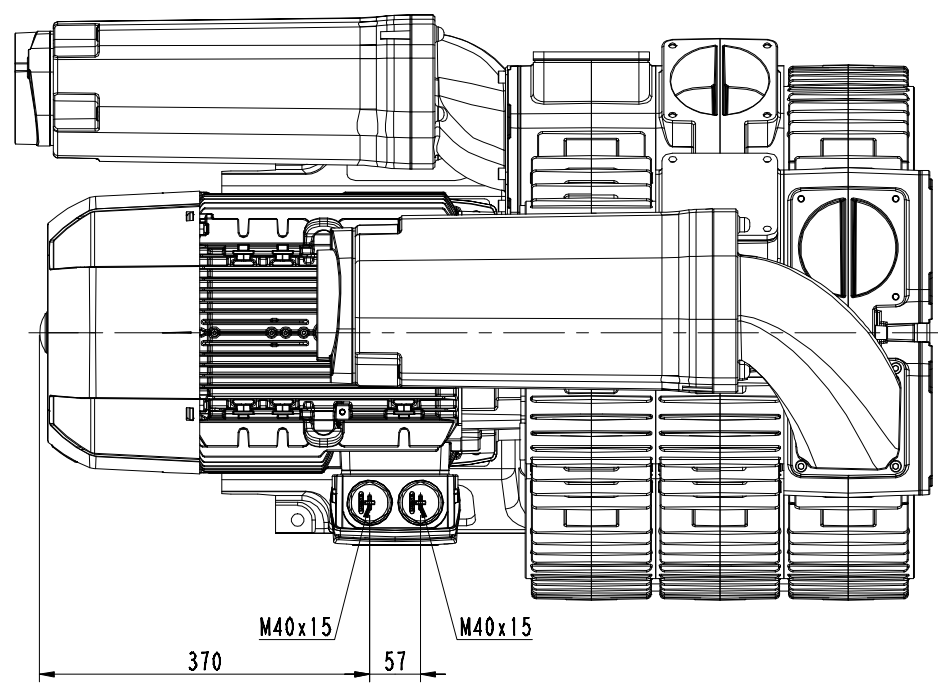
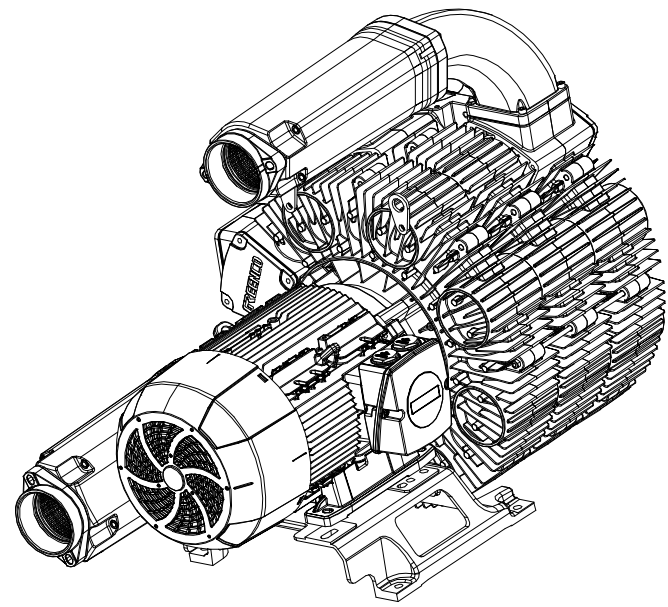
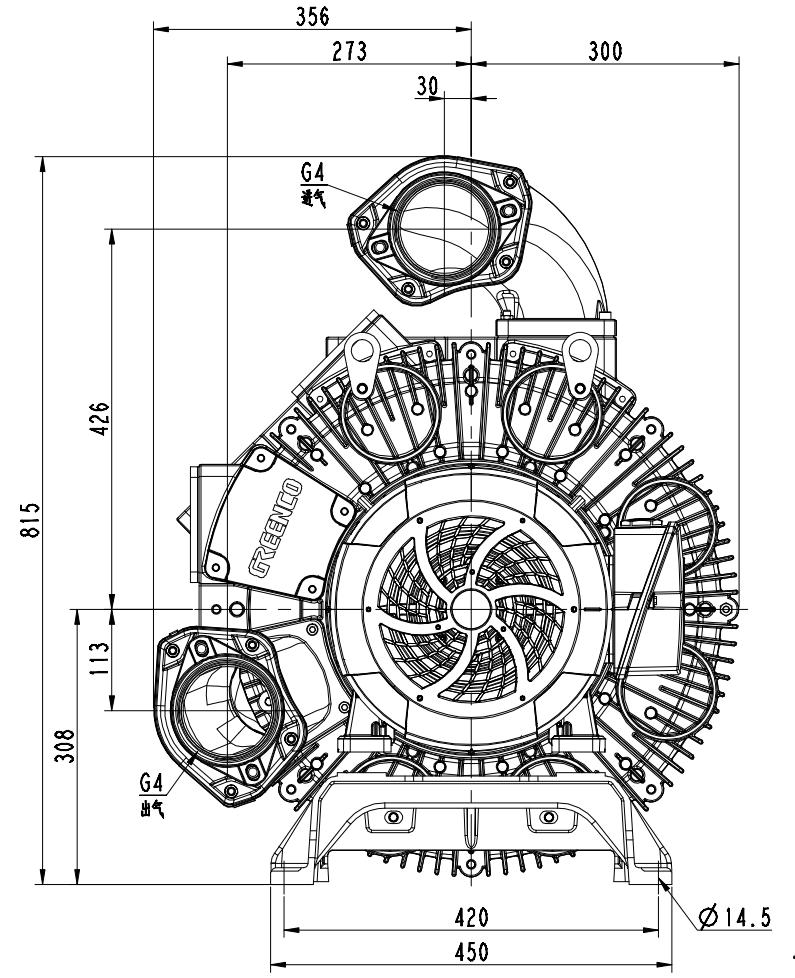
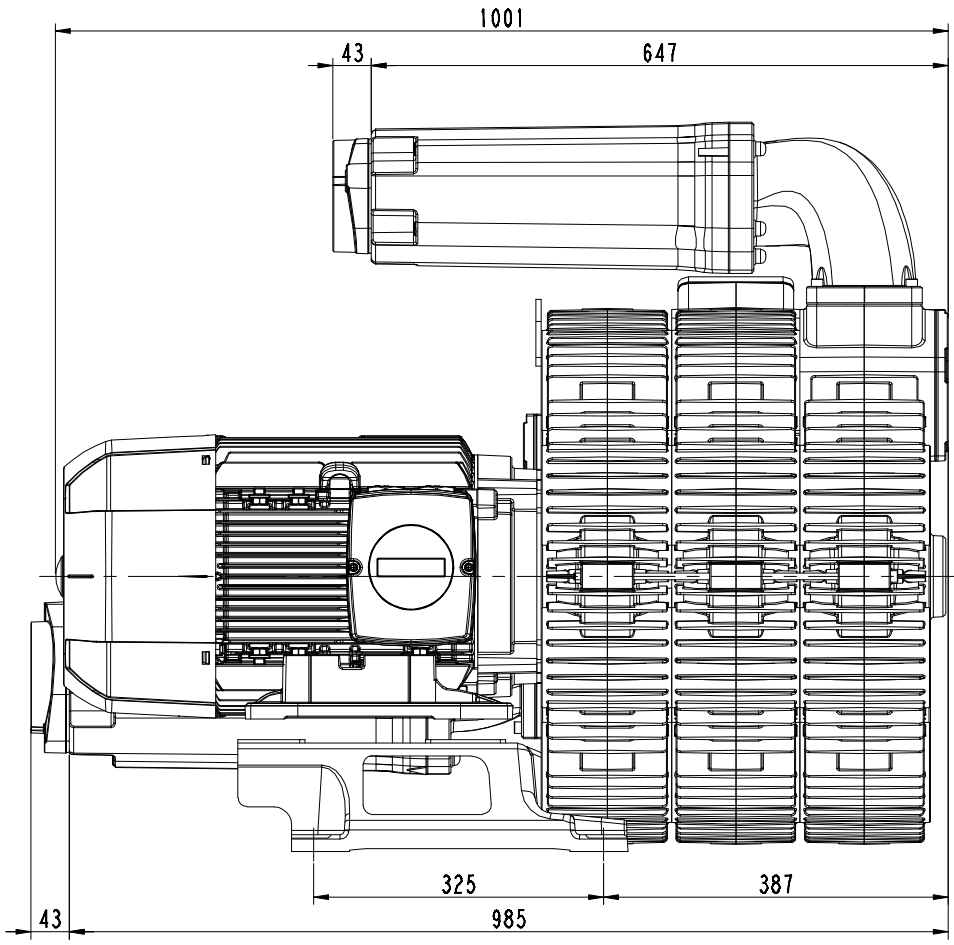
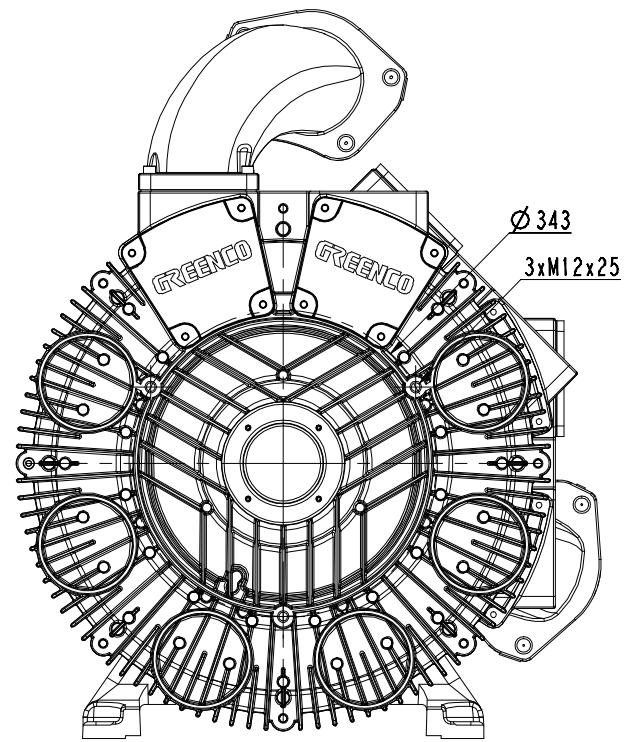


1 2 3 4 5 6 7 8

A
B
C
D
E
F

A
B
C
D
E
F



图(填)用件登记
表
图
号
图
号
图
号
图
号
图
号
图
号

设计	校对	审核	工艺
标准	标准	标准	标准
日期	日期	日期	日期

3RB750-3AAQ86

图样标记	件数	重量	比例
			1:2
共 1 张		共 1 张	
浙江格凌实业有限公司			

H

1 2 3 4 5 6 7 8