

1 2 3 4 5 6 7 8

A

A

B

B

C

C

D

D

E

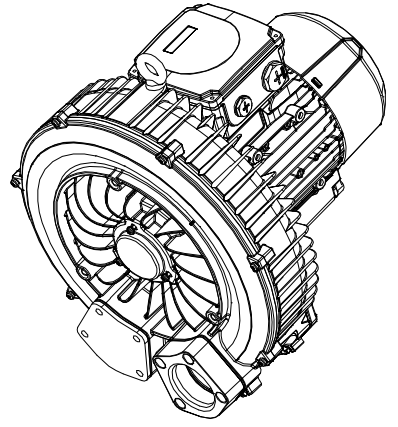
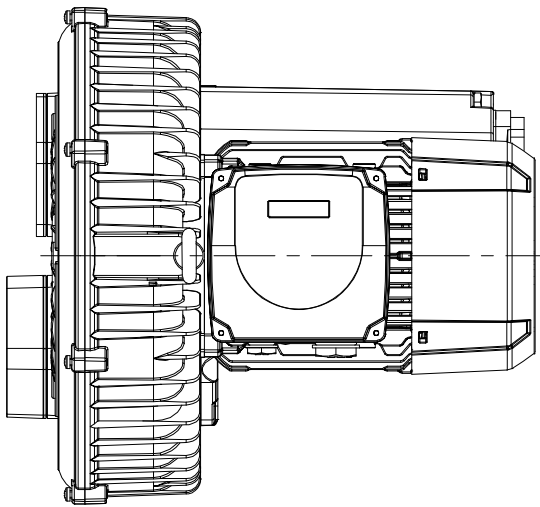
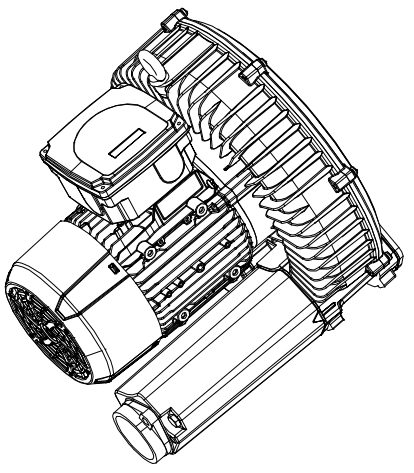
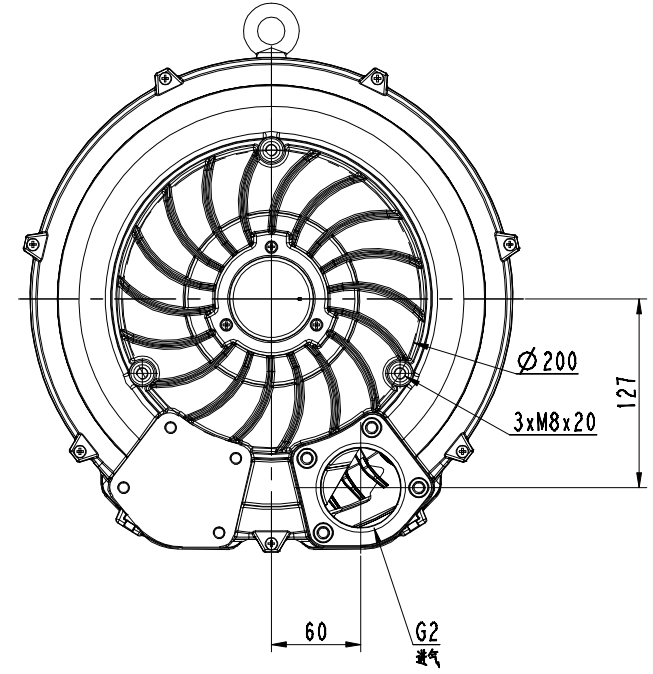
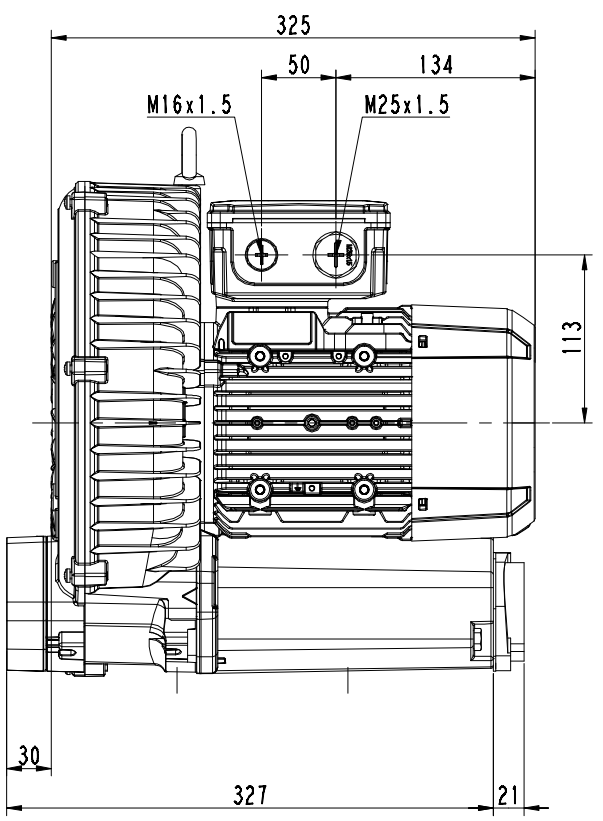
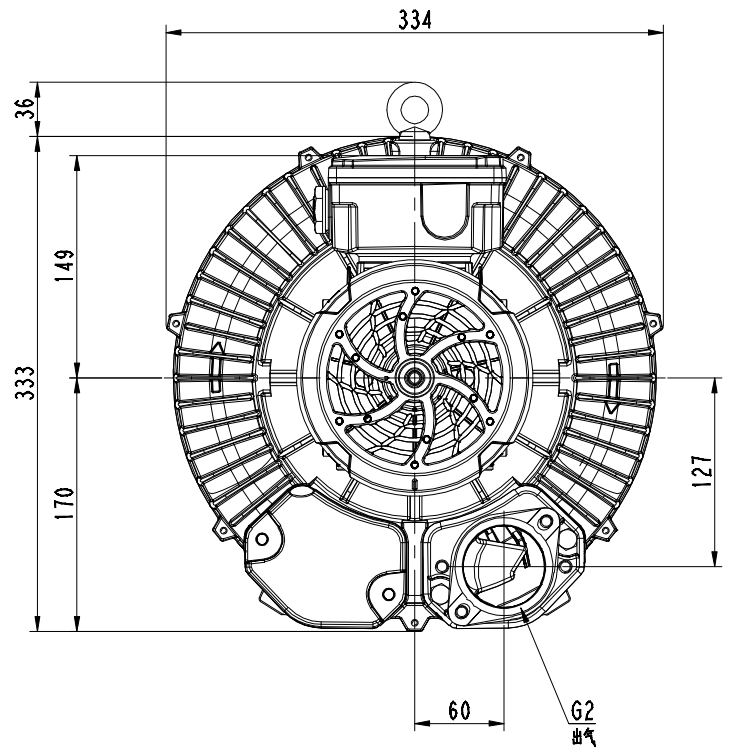
E

F

F

G

H



备(用)零件登记
插图
审核
回检图号
底图号
签字
日期

设计	校对	审核	工艺
标准化	审定	批准	日期

2RB510-1BP16

图样标记	件数	重量	比例
			1:2
共 1 张		共 1 张	
浙江格凌实业有限公司			

1 2 3 4 5 6 7 8