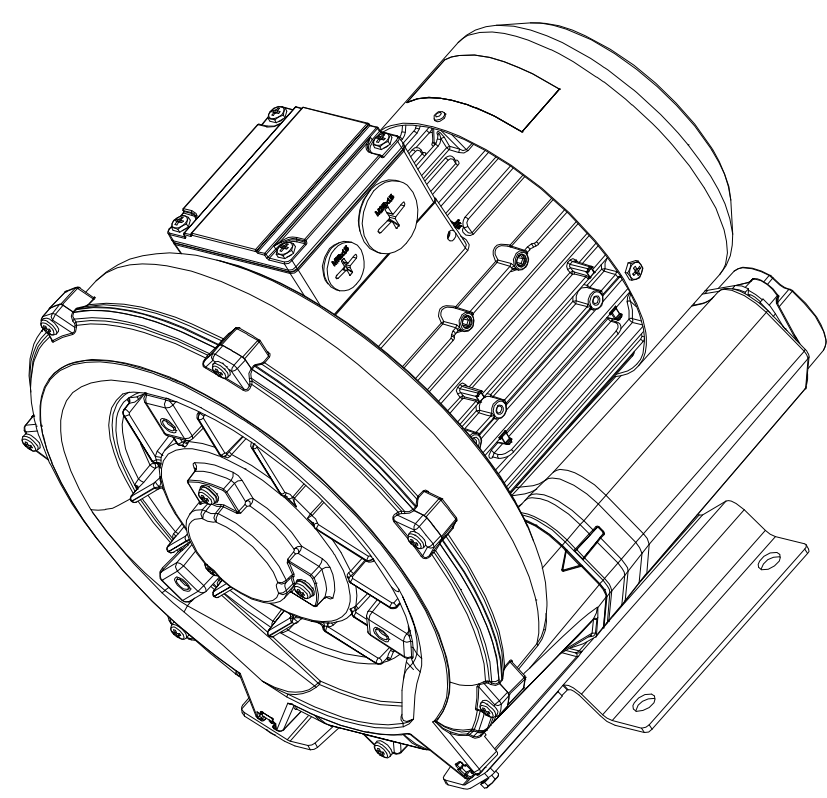
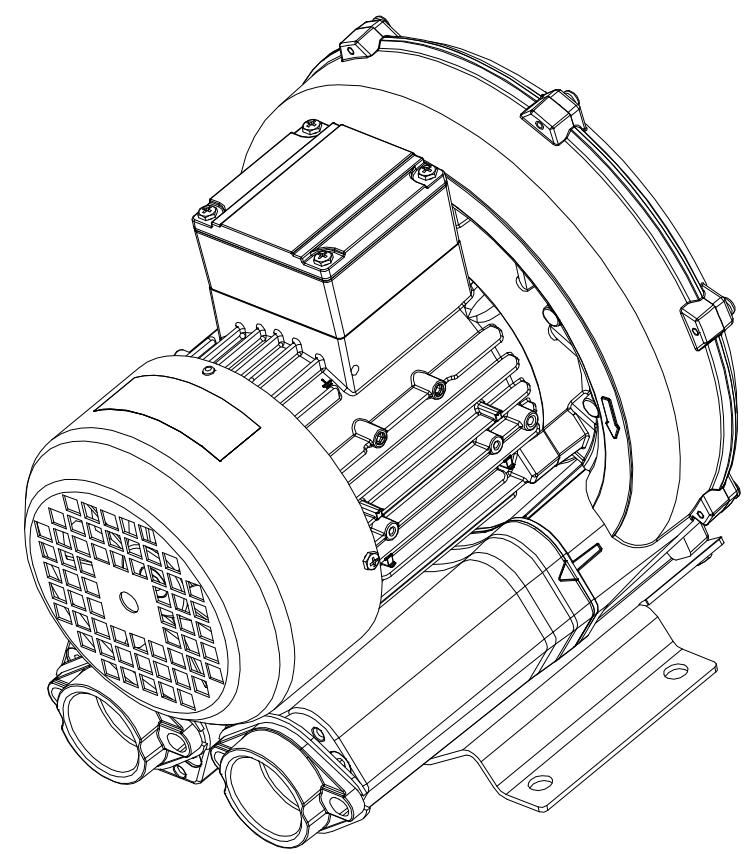
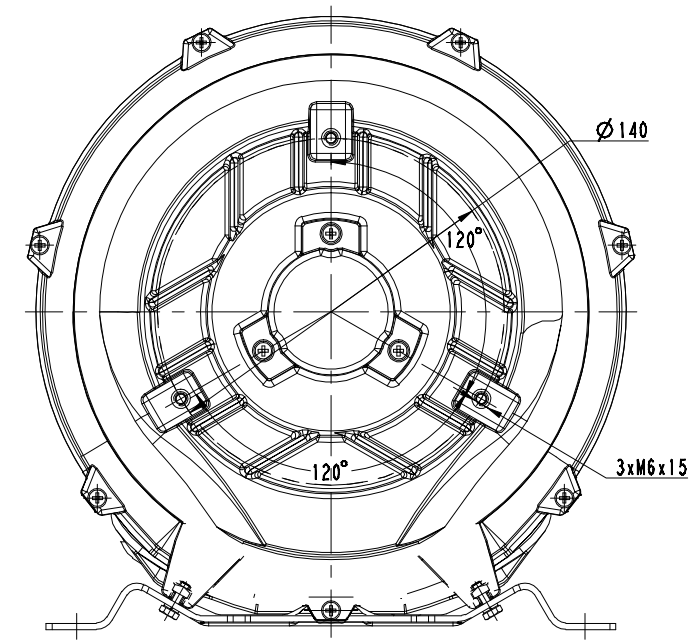
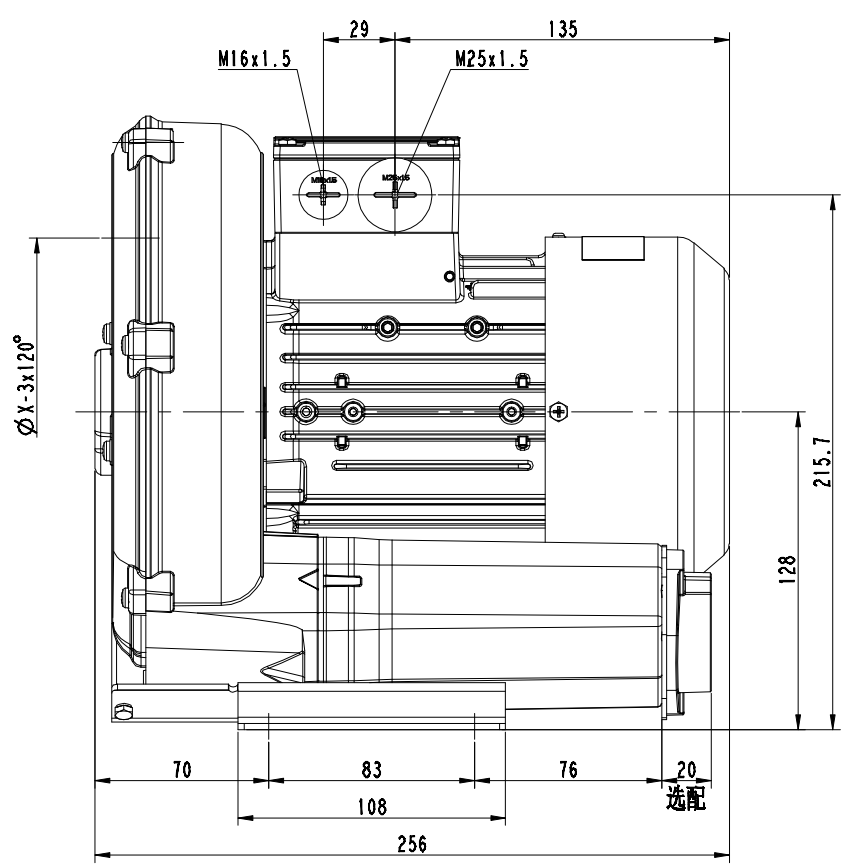
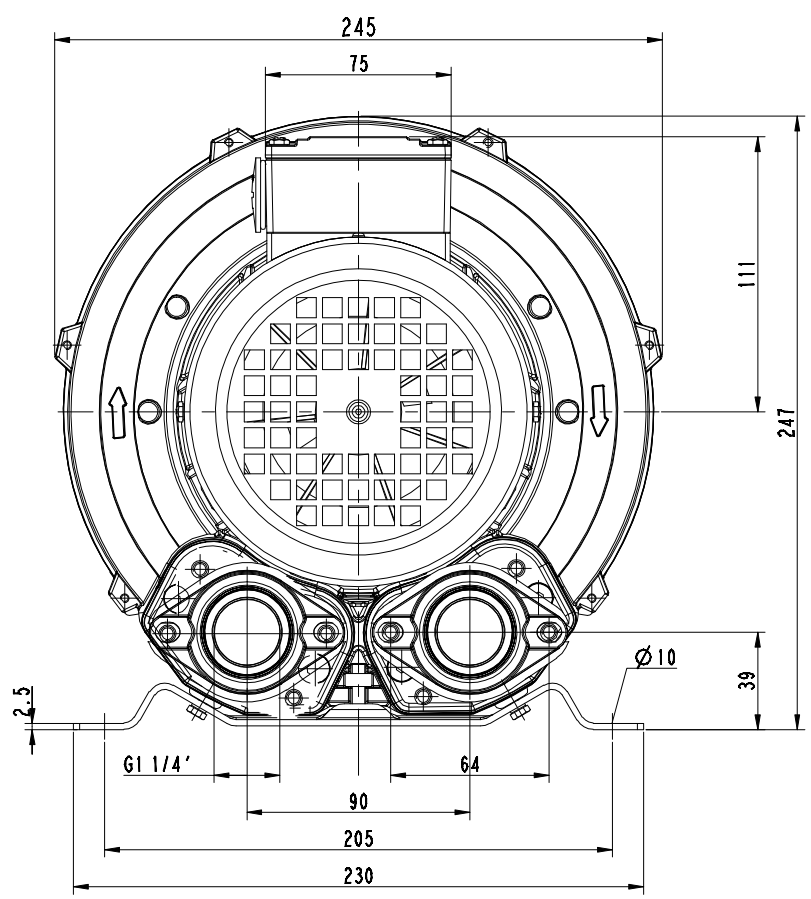


1 2 3 4 5 6 7 8

A
B
C
D
E
F

A
B
C
D
E
F



备(填)用件登记
插图
审核
回检图号
底图号
签字
日期

设计	校对	审核	工艺	标记/处数	更改文件号	签字	日期	图样标记	件数	重量	比例
											1:2
2RB210-7AH06								共 1 张		共 1 张	
								浙江格凌实业有限公司			

1 2 3 4 5 6 7 8

H