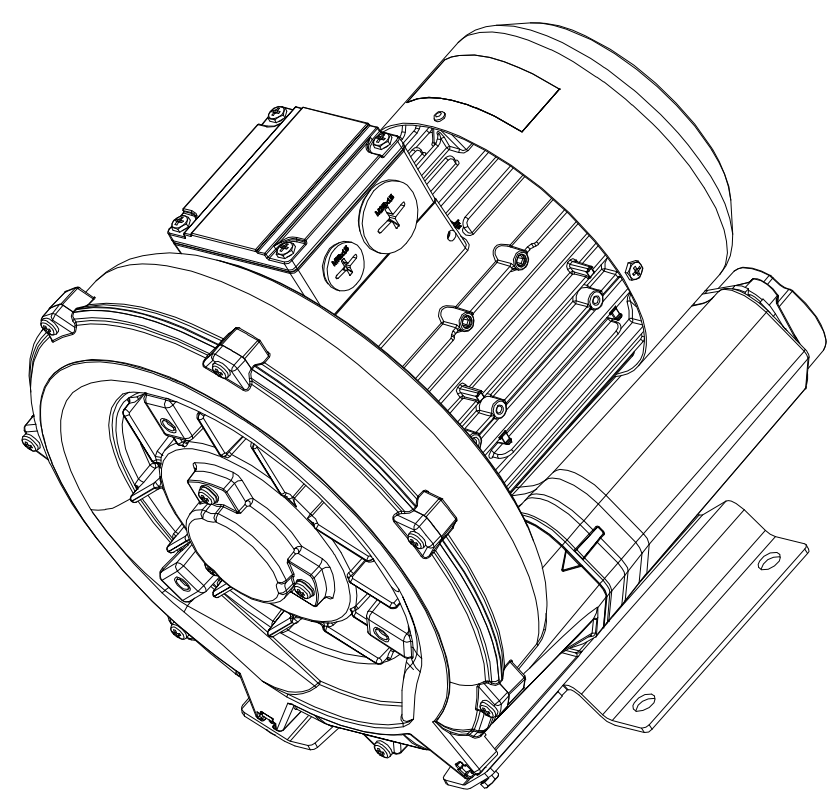
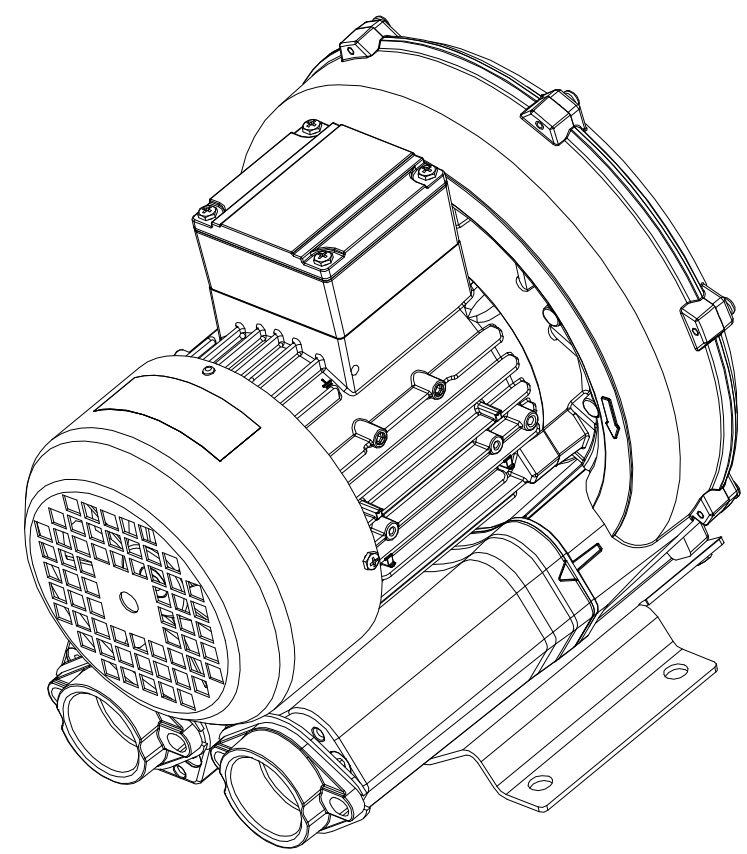
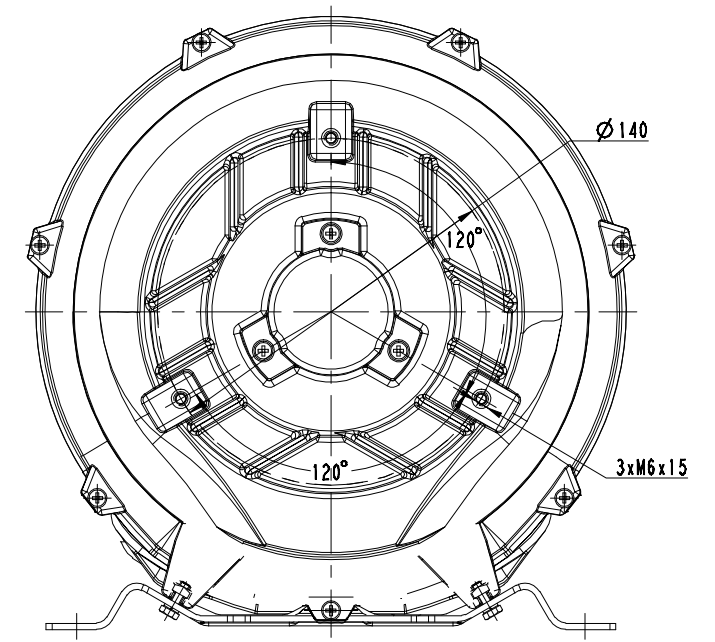
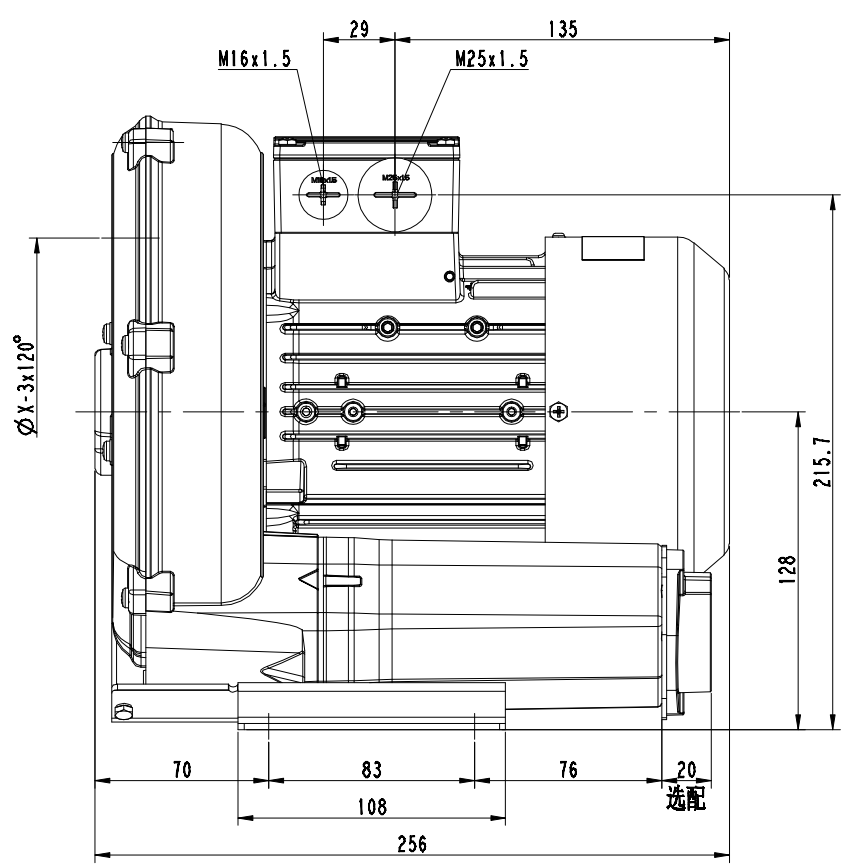
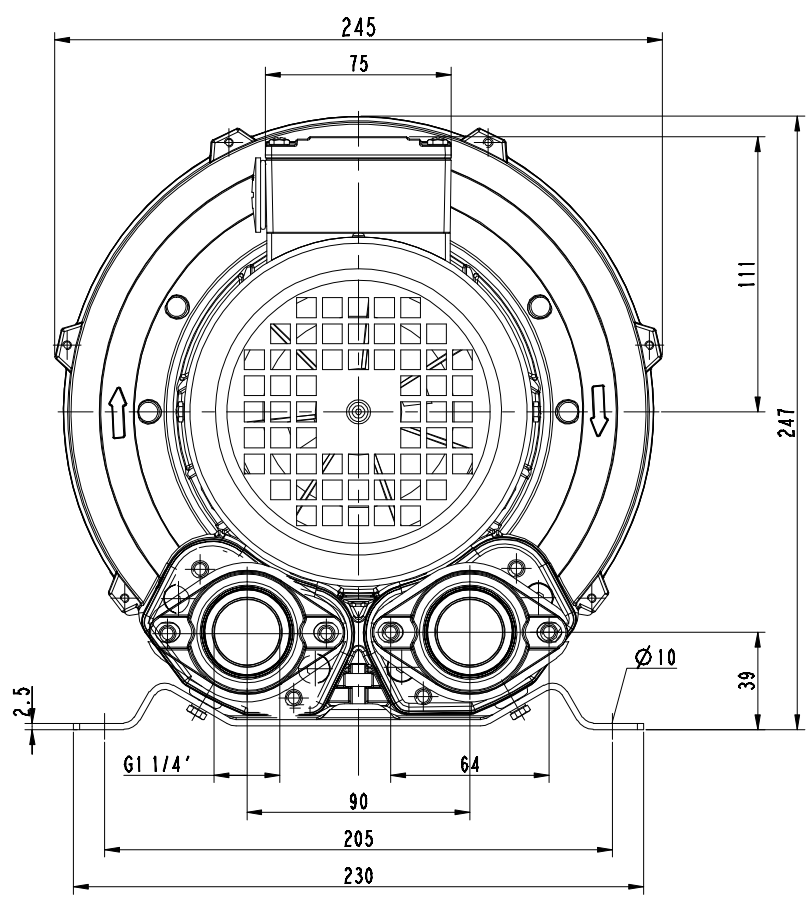


1 2 3 4 5 6 7 8

A  
B  
C  
D  
E  
F

A  
B  
C  
D  
E  
F



备(填)用件登记  
番 号  
图 号  
回 用 号  
底 图 号  
基 号  
日 期

设计	校对	审核	工艺	标记/处数	更改文件号	签字	日期	图样标记	件数	重量	比例
											1:2
2RB210-7AA11								共 1 张		共 1 张	
								浙江格凌实业有限公司			

1 2 3 4 5 6 7 8

H